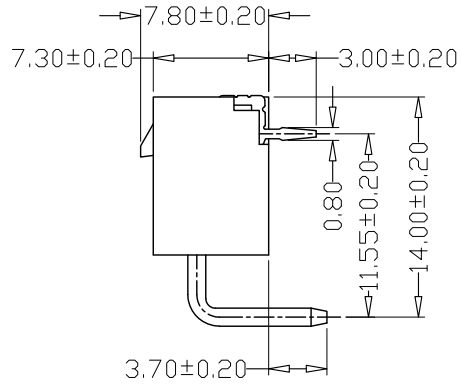
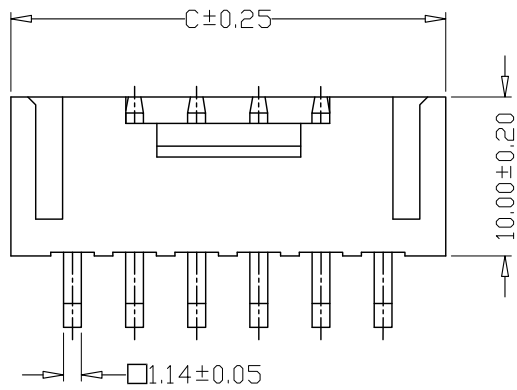
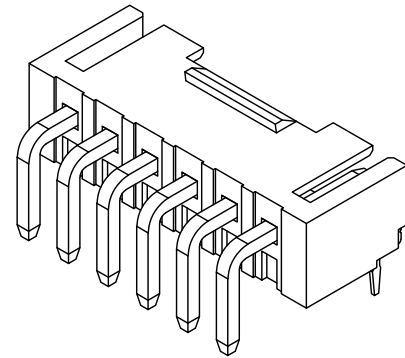
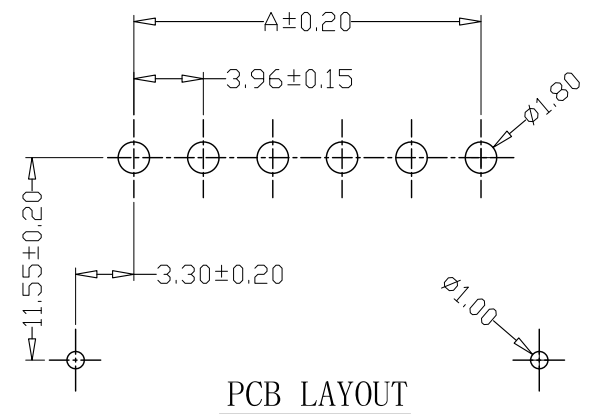
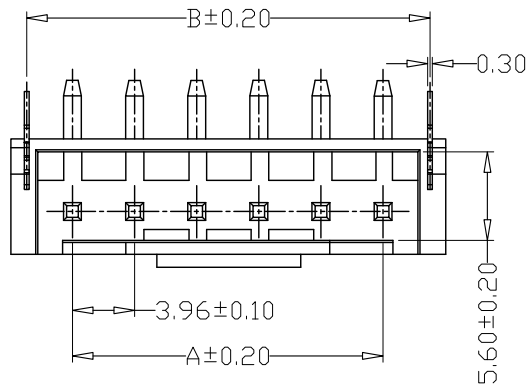


版本 REV.	日期 DATE	ECN NO.	变更内容 DESCRIPTION	制图 DRAWN

SPECIFICATIONS

- 1、 Current Rating: 7A AC, DC
- 2、 Voltage Rating: 250V AC, DC
- 3、 Temperatuer Range: -25°C~+85°C
- 4、 Contact Resistance: 10mΩ Max
- 5、 Insulation Resistance: 1000MΩ Min
- 6、 Withstanding Voltang: 1500V AC/minute
- 7、 Material: Wafer PA9T UL94V-0
PIN Brass Tin-plated
Solder tad Brass Tin-plated



PIN	尺寸 (mm)		
	A	B	C
-02AWG	3.96	10.62	11.72
-03AWG	7.92	14.58	15.68
-04AWG	11.88	18.54	19.64
-05AWG	15.84	22.50	23.60
-06AWG	19.80	26.46	27.56
-07AWG	23.76	30.42	31.52
-08AWG	27.72	34.38	35.48
-09AWG	31.68	38.34	39.44
-10AWG	35.64	42.30	43.40
-11AWG	39.60	46.26	47.36
-12AWG	43.56	50.22	51.32

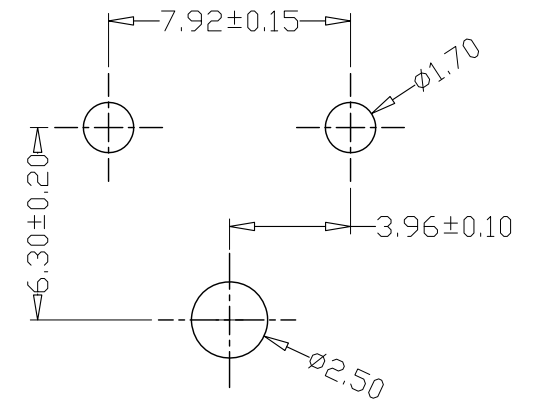
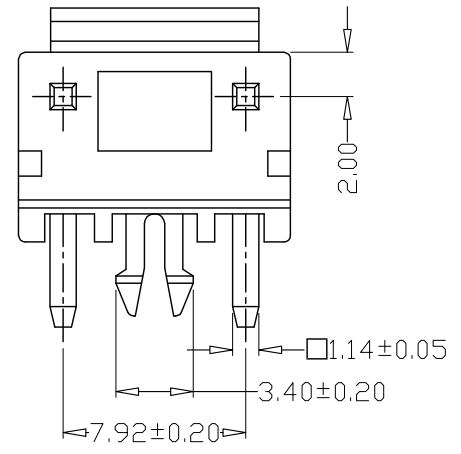
GENERAL TOLERANCE		制图 Mapping	张迎春 2022、09、19		料号 PART NO.	A39606-nAWG		版本 REV.	A
X±0.25	X°±2°	审核 Audit	钱岳生 2022、09、19		品名 TITLE	VHS高弯 WAFER DIP TYPE		页次 SHEET	1/1
.X±0.25	.X°±1°	核准 Approved	张名 2022、09、20		客户料号 CUTM. NO.				
.XX±0.15	.XX°±0.5°	单位 Units	mm	比例 SCALE					
.XXX±0.10	.XXX°±0.5°								

乐清市宏一电子有限公司
Yueqing HongYi Electronics Co., Ltd

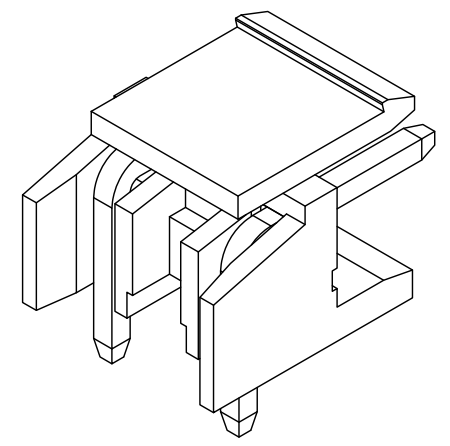
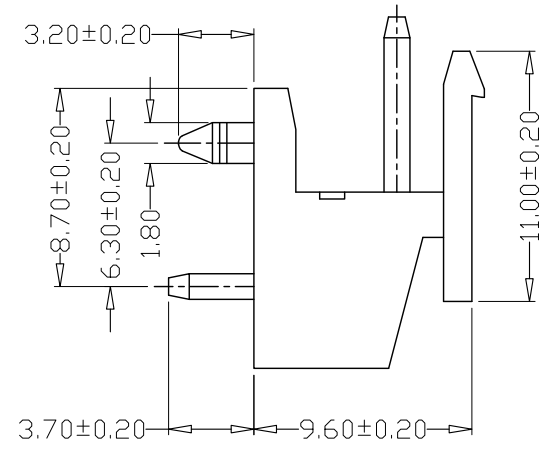
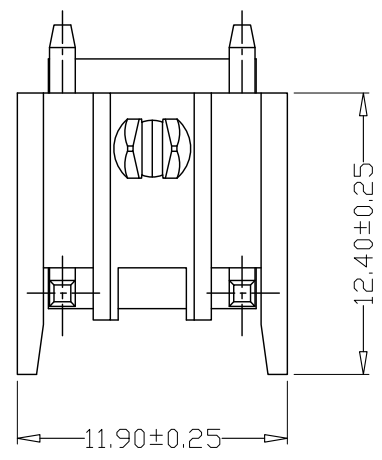
版本 REV.	日期 DATE	ECN NO.	变更内容 DESCRIPTION	制图 DRAWN

SPECIFICATIONS

- 1、Current Rating: 7A AC, DC
- 2、Voltage Rating: 250V AC, DC
- 3、Temperatuer Range: -25°C~+85°C
- 4、Contact Resistance: 10mΩ Max
- 5、Insulation Resistance: 1000MΩ Min
- 6、Withstanding Voltang: 1500V AC/minute
- 7、Material: Wafer PBT, UL94V-0
PIN Brass Tin-plated

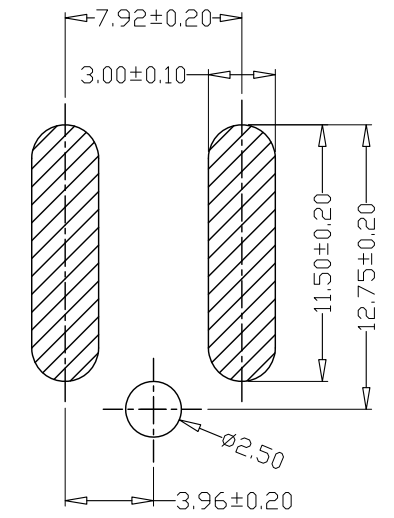
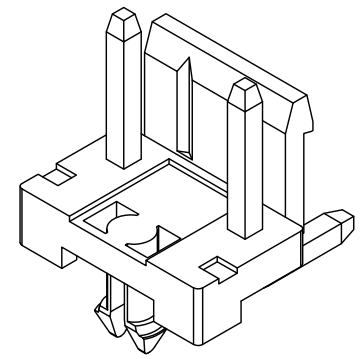
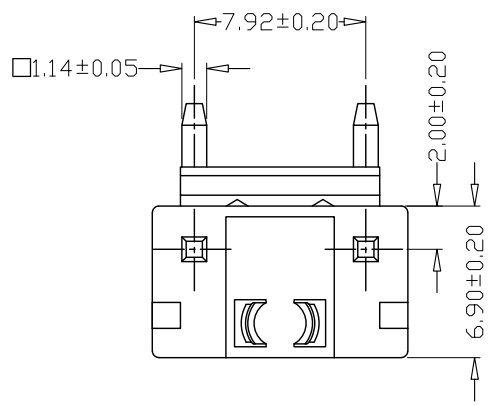


PCB LAYOUT

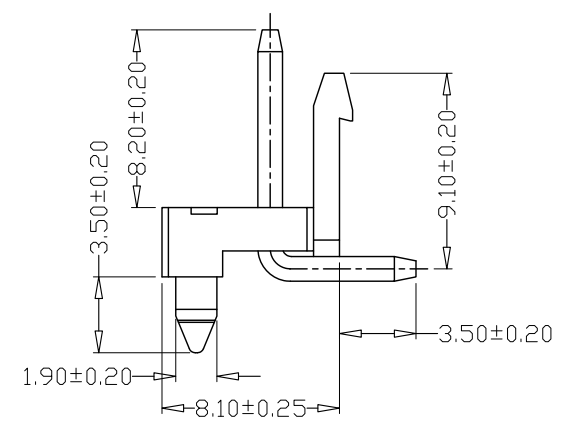
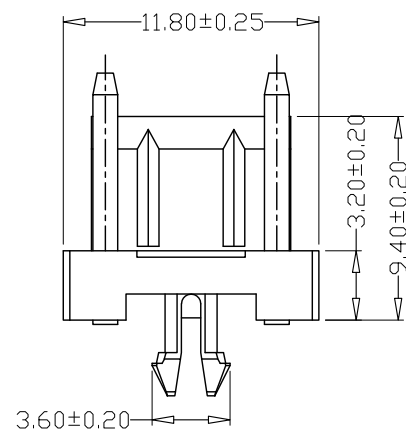


GENREL TOLERANCE		制图 Mapping	张迎春 2022、09、19	料号 PART NO.	A79202-3A2TW	版本 REV.	A
X±0.25	X°±2°	审核 Audit	钱岳生 2022、09、19	品名 TITLE	VHD弯针 WAFER DIP TYPE	页次 SHEET	1/1
.X±0.25	.X°±1°	核准 Approved	张名 2022、09、20	客户料号 CUTM. NO.		乐清市宏一电子有限公司 Yueqing HongYi Electronics Co., Ltd	
.XX±0.15	.XX°±0.5°	单位 Units	mm	比例 SCALE			
.XXX±0.10	.XXX°±0.5°						

版本 REV.	日期 DATE	ECN NO.	变更内容 DESCRIPTION	制图 DRAWN



PCB LAYOUT



SPECIFICATIONS

- 1、Current Rating: 7A AC, DC
- 2、Voltage Rating: 250V AC, DC
- 3、Temperatuer Range: -25°C~+85°C
- 4、Contact Resistance: 20mΩ Max
- 5、Insulation Resistance: 1000MΩ Min
- 6、Withstanding Voltang: 1500V AC/minute
- 7、Material: Wafer PA46, UL94V-0
PIN Brass Tin-plated

GENREL TOLERANCE		制图 Mapping	张迎春 2022、09、19	料号 PART NO.	A79203-3A2TW	版本 REV.	A
X±0.25	X°±2°	审核 Audit	钱岳生 2022、09、19	品名 TITLE	VHC弯针 WAFER SMT TYPE	页次 SHEET	1/1
.X±0.25	.X°±1°	核准 Approved	张名 2022、09、20	客户料号 CUTM. NO.			
.XX±0.15	.XX°±0.5°	单位 Units	mm	比例 SCALE			
.XXX±0.10	.XXX°±0.5°			乐清市宏一电子有限公司 YueQing HongYi Electronics Co., Ltd			